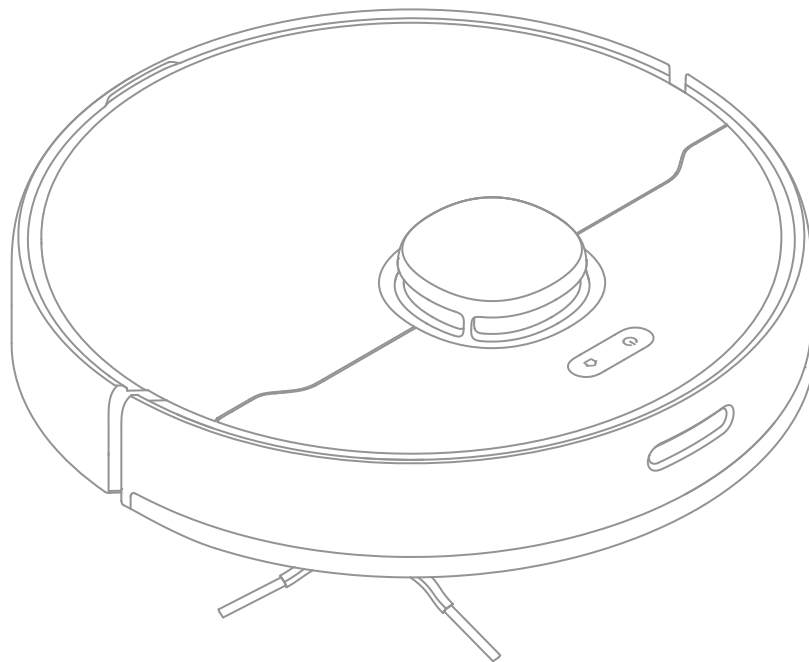


Dreame Bot D9 Max

Úklidový robot Dreame D9 Max

Uživatelská příručka



Před použitím si pečlivě přečtěte tento návod a uschovejte jej pro budoucí použití.

dreame

- Slovo "dreame" je zkratka pro Dreame Technology Co., Ltd. a společnosti v Číně. Jedná se o transliteraci čínského názvu společnosti "追觅", což znamená snahu o dokonalost v každém úsilí a odráží vizi společnosti o neustálém vedení, objevování a zkoumání v oblasti vědy a techniky.



Další informace naleznete na adrese www.dreame-technology.com Vyrábí:

Dreame Trading (Tianjin) Co., Ltd.

Vyrobeno v Číně

RLS5-BL1-EU-R00

Bezpečnostní informace

Omezení používání

Tento výrobek mohou používat děti starší 8 let a osoby s omezenými motorickými, smyslovými nebo mentálními schopnostmi nebo osoby s omezenými zkušenostmi nebo znalostmi zařízení pouze pod dohledem rodiče nebo opatrovníka, aby bylo zajištěno bezpečné používání a aby se předešlo nebezpečí. Čištění a údržbu by neměly provádět děti bez dozoru.

Děti si s tímto výrobkem nesmí hrát. Zajistěte, aby se děti a domácí zvířata během provozu vysavače zdržovaly v bezpečné vzdálenosti od něj. Tento výrobek je určen pouze k čištění podlah v domácím prostředí. Nepoužívejte jej venku, na jiných površích než na podlahách nebo v komerčních či průmyslových prostorách.

Nepoužívejte robot v prostoru zavěšeném nad zemí, aniž byste předtím použili ochrannou bariéru.

Nepoužívejte robota při teplotách vyšších než 40 °C nebo nižších než 0 °C, ani na podlahách s kapalinami nebo lepkavými látkami.

Před použitím robota zvedněte všechny kabely z podlahy, abyste zabránili jejich pohybu během čištění.

Odstraňte z podlahy všechny křehké nebo malé předměty, abyste zabránili jejich poškození v případě kolize.

Udržujte vlasy, prsty a jiné části těla mimo sací otvor robota. Udržujte čisticí nástroj mimo dosah dětí.

Bezpečnostní informace

Omezení používání

Nepokládejte na robota děti, domácí zvířata ani žádné předměty, ať už je v klidu nebo v pohybu.

Nepoužívejte robota k čištění jakýchkoli hořlavých látek.

Nevysávejte tvrdé nebo ostré předměty.

Před čištěním nebo údržbou se ujistěte, že je robot vypnutý a nabíjecí stanice odpojená od sítě.

Neotírejte žádné části výrobku mokrým hadříkem nebo tekutinami.

Výrobek použijte v souladu s pokyny uvedenými v uživatelské příručce. Uživatelé nesou odpovědnost za případné ztráty nebo škody vzniklé nesprávným používáním tohoto výrobku. Snímač okrajů zařízení může generovat chybové hlášení při provozu na površích, které pohlcují světelné paprsky, jako jsou hluboké matné černé koberce nebo vysoce prosklené povrchy, které díky své struktuře rozptylují paprsky generované snímačem, a při detekci náhlé poruchy mezi rovinami, jako jsou okrajové lišty.

Bezpečnostní informace

Baterie a nabíjení

Nepoužívejte náhradní baterii, nabíječku ani nabíjecí stanici. Pouze pro použití s napájecím zdrojem RCS0.

Nepokoušejte se sami rozebírat, opravovat nebo upravovat akumulátor nebo nabíjecí stanici. Neumísťujte nabíjecí stanici do blízkosti zdroje tepla.

Na nabíjecí kontakty nabíjecí stanice nepoužívejte mokré hadřík nebo tekutou utěrku. Staré baterie řádně zlikvidujte. Nepotřebné baterie likvidujte ve vhodných recyklačních zařízeních.

Pokud je napájecí kabel poškozený nebo zlomený, okamžitě jej přestaňte používat a obraťte se na servisní středisko.

Při přepravě dbejte na to, aby byl robot vypnutý a pokud možno v původním obalu.

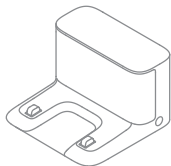
Pokud robot nebudete delší dobu používat, nabijte jej do plna, poté jej vypněte a uložte na chladném a suchém místě. Robota nabíjejte alespoň jednou za 3 měsíce, aby nedošlo k nadměrnému vybití baterie. Uvnitř tohoto výrobku se nachází dobíjecí baterie, kterou by měli vyměňovat pouze kvalifikovaní technici nebo servis.

Společnost Dreame Trading (Tianjin) Co., Ltd. tímto prohlašuje, že rádiové zařízení typu RLS5-BL1 je v souladu se směrnicí 2014/53/EU. Úplné znění EU prohlášení o shodě je k dispozici na této webové stránce: www.dreame-technology.com.

Podrobnou elektronickou uživatelskou příručku naleznete na adrese <https://www.dreame-technology.com/pages/user-manuals-and-faqs>.

Přehled produktů

Příslušenství



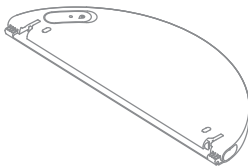
Nabíjecí stanice



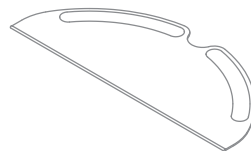
Čistící přístroj



Napájecí kabel



Nádrž na vodu



Prací kazeta

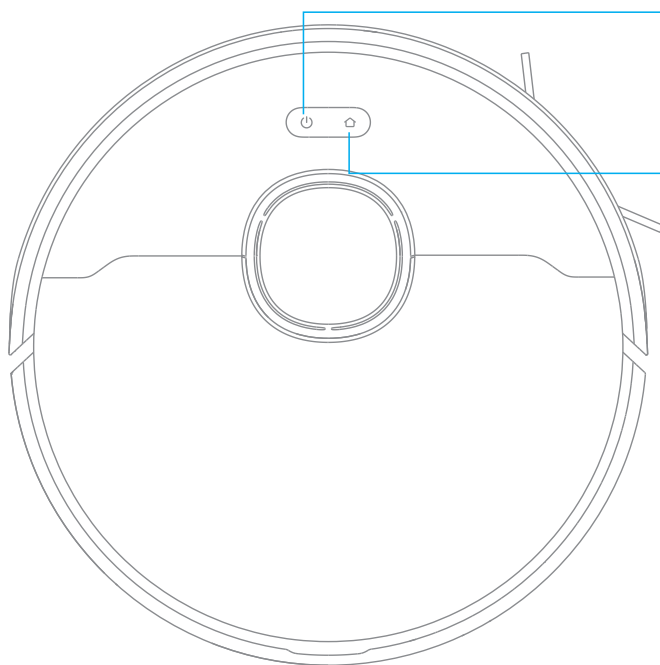


Boční kartáč

Poznámka: Obrázky v této příručce mají pouze informativní charakter. Podívejte se prosím na skutečný design výrobku.

Přehled produktů

Robot



Tlačítko napájení/čištění

- Stiskněte a podržte tlačítko po dobu 3 sekund.
- Po zapnutí robota stiskněte tlačítko pro zahájení úklidu.

Tlačítko dokování/tlačítko čištění bodu

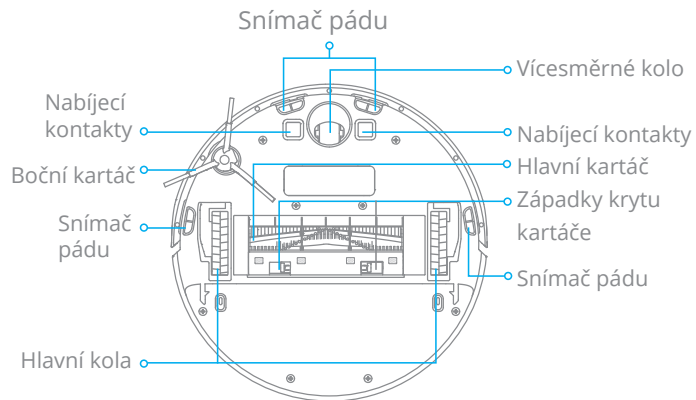
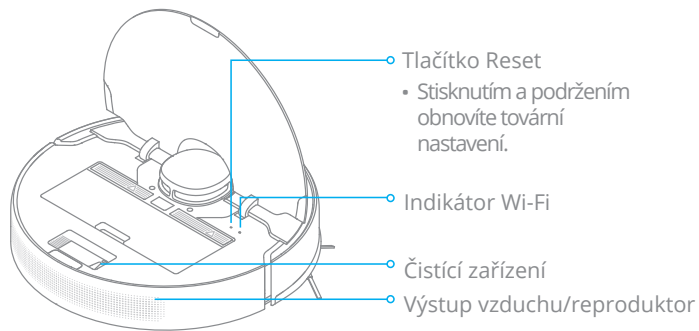
- Stisknutím tlačítka vrátíte robota do nabíjecí stanice.
- Stisknutím a podržením po dobu 3 sekund spustíte režim bodového čištění.

Indikátor stavu

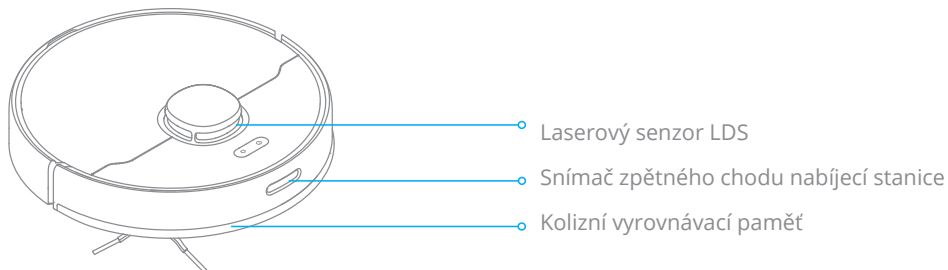
- Bílé světlo: Probíhá čištění/ Čištění dokončeno/ Nabíjení dokončeno
- Bliká bílé světlo: Návrat do nabíjecí stanice pro nabíjení, když úroveň nabití není nízká.
- Mávající bílé světlo: Vysavač je v procesu nabíjení, když úroveň nabití není nízká.
- Blikající oranžové světlo: Návrat do nabíjecí stanice pro dobíjení, když je úroveň nabití nízká/chybová.
- Mávající oranžové světlo: Vysavač se nabíjí, když je úroveň nabití nízká.

Přehled produktů

Robot

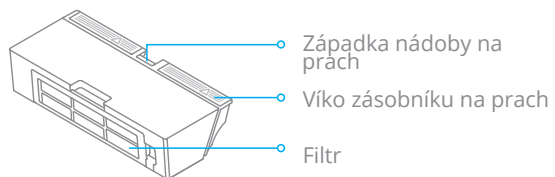


Senzory robotů

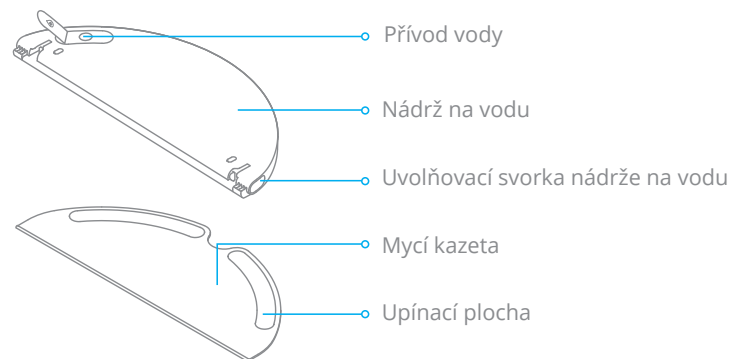


Přehled produktů

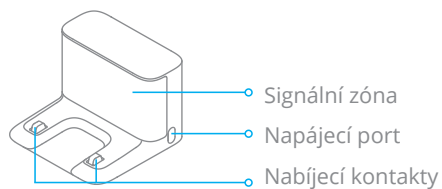
Nádoba na prach



Modul mopování

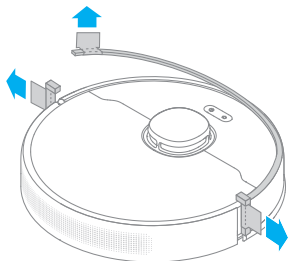


Nabíjecí stanice

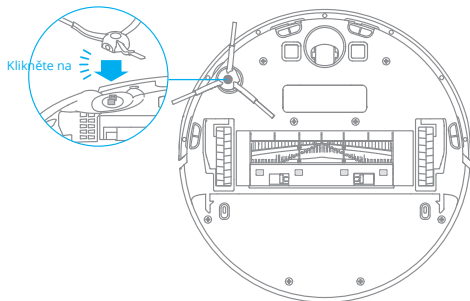


Příprava před použitím

1. Odstraňte ochrannou fólii.

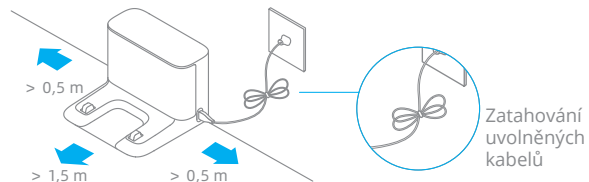


2. Nasaďte boční kartáč.



Poznámka: Nasazujte boční kartáček, dokud neuslyšíte cvaknutí.

3. Umístěte nabíjecí stanici na rovný povrch ke zdi a zapojte ji do zásuvky.



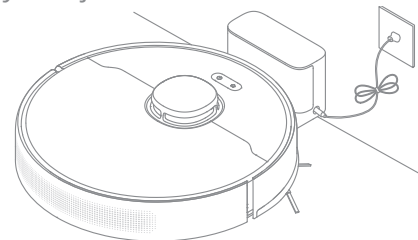
Pozor:

- Po obou stranách nabíjecí stanice udržujte volný prostor alespoň 0,5 metru a před ní alespoň 1,5 metru.
- Pro zajištění správného spojení mezi telefonem a robotem se ujistěte, že vysavač, robot i nabíjecí stanice jsou v dosahu Wi-Fi.
- Neumísťujte nabíjecí stanici na přímé sluneční světlo nebo na místa, kde by jiné předměty mohly blokovat její signální zónu. To by mohlo robotovi zabránit v návratu k nabíjecí stanici za účelem dobítí.

4. Umístěte robota do nabíjecího doku. Robot se začne automaticky nabíjet.

🔌 Indikátor úrovně nabití

- Bílá: úroveň nabití je vyšší než 15 %.
- Oranžová: úroveň nabití je nižší než 15 %.



Pozor:

- Před prvním použitím robota plně nabijte.
- Během nabíjení nemontujte mopovací modul. Dbejte zvýšené opatrnosti při práci s mokrým mopem, protože může dojít k poškození podlahy.

Připojení k aplikaci Mi Home/Xiaomi Home

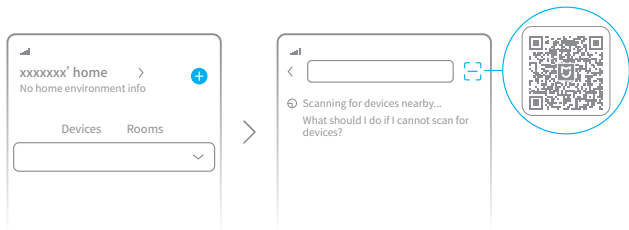
Tento produkt funguje s aplikací Mi Home/Xiaomi Home*. Aplikace Mi Home/Xiaomi Home umožňuje ovládat zařízení a komunikovat s ním pomocí dalších chytrých domácích zařízení.

1. Stáhněte si aplikaci Mi Home/Xiaomi Home
Stáhněte a nainstalujte aplikaci naskenováním kódu QR. Název "Mi Home/Xiaomi Home" můžete také vyhledat v obchodě s aplikacemi a aplikaci stáhnout a nainstalovat.



2. Přidání zařízení



Otevřete aplikaci Mi Home/Xiaomi Home a stisknutím tlačítka "+" v pravém horním rohu obrazovky přejděte do rozhraní pro přidání zařízení. Opět klikněte na pravý horní roh "🔗", naskenujte QR kód, přidejte "Dreame Bot D9 Max" a podle pokynů dokončete připojení.

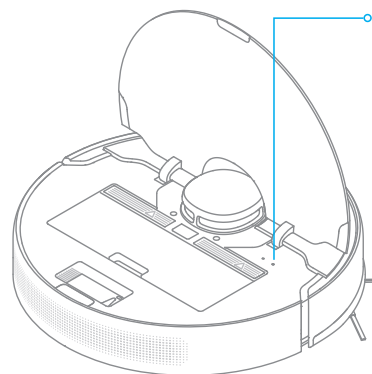


Pozor:

- Podporována je pouze Wi-Fi 2,4 GHz.
- Verze aplikace mohla být aktualizována. Postupujte podle pokynů podle aktuální verze aplikace.

3. Resetování připojení Wi-Fi

Otevřete horní kryt vysavače, abyste viděli indikátor Wi-Fi. Poté stiskněte současně tlačítka  a  a držte je stisknutá, dokud neuslyšíte hlasovou výzvu o čekání na konfiguraci sítě. Jakmile začne indikátor Wi-Fi pomalu blikat, znamená to, že připojení bylo úspěšně obnoveno.




Indikátor Wi-Fi

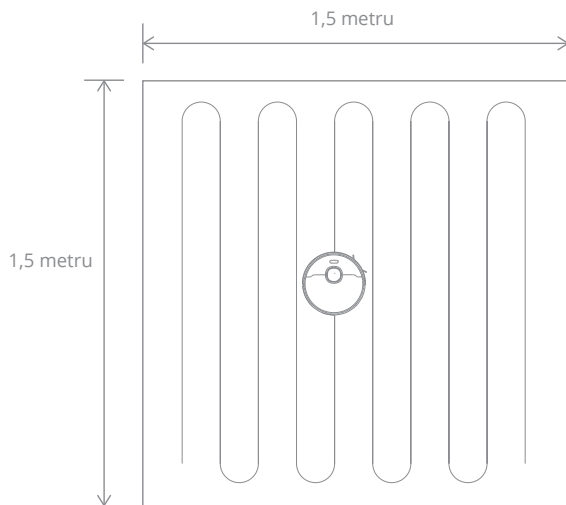
- Pomalé blikání: čekání na připojení
- Rychlé blikání: připojení
- Svítí: připojení k Wi-Fi

Poznámka: Pokud se telefon k vysavači nepřipojí, resetujte síť Wi-Fi a přidejte zařízení znovu.

Použijte

6. Režim bodového čištění

Když je robot zastaven nebo v pohotovostním režimu, stiskněte tlačítko  a podržte je po dobu 3 sekund, abyste spustili režim bodového čištění. V tomto režimu bude robot čistit čtvercovou plochu o rozměrech 1,5 × 1,5 metru přímo kolem sebe. Po dokončení bodového čištění se robot automaticky vrátí do původní polohy a vypne se.



Poznámka: aktivace režimu bodového čištění ukončí aktuální úklid.

7. Plánované čištění

Aplikace Mi Home/Xiaomi Home umožňuje naplánovat úklid. Robot automaticky zahájí úklid v určený čas a po dokončení se vrátí do nabíjecí stanice, kde se dobije.

8. Více funkcí aplikace

Chcete-li používat další funkce, postupujte podle pokynů v rozhraní aplikace.

Verze aplikace mohla být aktualizována a měli byste se řídit pokyny podle aktuální verze aplikace.

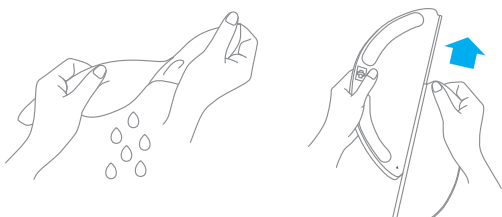
Použijte

9. Použití funkce mop

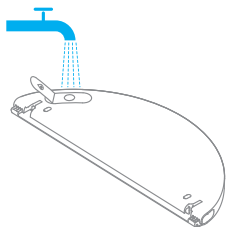
Pro lepší výsledek čištění se doporučuje vysát všechny podlahy alespoň třikrát před prvním mytím.

1) Navlhčete kazetu a vyždímejte z ní přebytečnou vodu, poté ji zatlačte.


až do úplného zasunutí do štěrbinu nádržky na vodu.

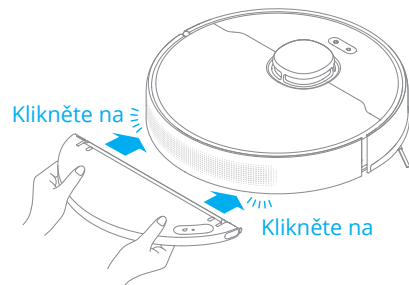


2) Otevřete víko nádrže a nalijte do ní vodu, poté víko opatrně zavřete.



Poznámka: Nepoužívejte žádné čisticí ani dezinfekční prostředky.

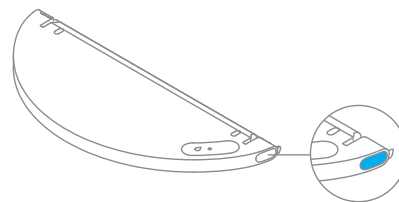
3) Vyrovnajte mopovací modul podle šipky a poté jej nasadte na zadní stranu robota, dokud nezapadne do správné polohy. Stiskněte tlačítko  nebo použijte aplikaci Mi Home / Xiaomi Home pro zahájení úklidu.



Pozor:

- Funkci mopu se nedoporučuje používat na kobercích.
- Pomocí aplikace lze průtok vody nastavit podle potřeby.

4) Chcete-li vyjmout nádržku na vodu, stiskněte boční západky a vytáhněte mopový modul.

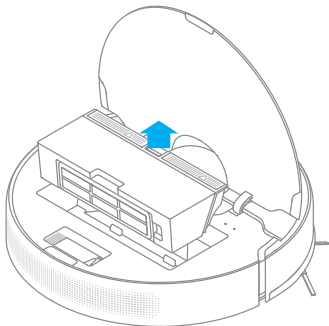


Poznámka: Když se vysavač nabíjí nebo nepoužívá, vyjměte mopovací modul, vylijte vodu, která zůstala v nádržce, a umyjte mopovací kazetu, abyste zabránili vzniku plísni nebo přetrvávajícím zápachům.

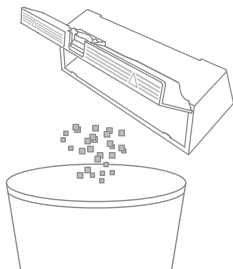
Údržba

Nádoba na prach a filtr

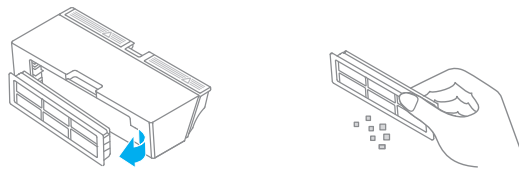
1. Otevřete víko robota a stisknutím západky vyjměte nádobu na prach.



2. Otevřete víko nádoby podle obrázku.

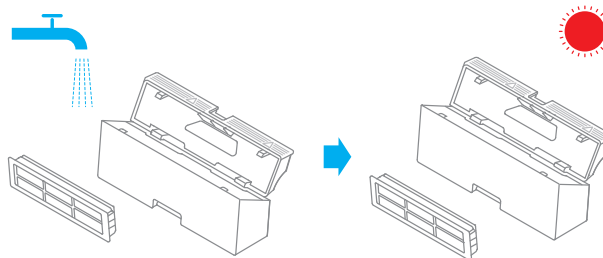


3. Vyjměte filtr a jemným poklepáním odstraňte nečistoty.



Poznámka: Nečistěte filtr kartáčem ani prstem.

4. Vyláchněte nádobu na prach a filtr, dokud nejsou čisté. Před opětovnou montáží filtr důkladně vysušte.



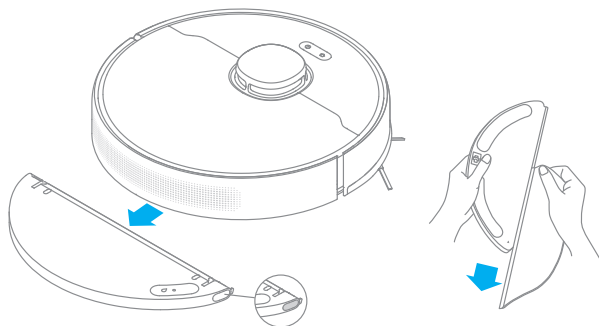
Pozor:

- K čištění filtru používejte pouze čistou vodu. Nepoužívejte čisticí prostředky.
- Filtr musí před použitím zcela vyschnout.

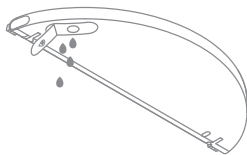
Údržba

Čištění modulu mopu

1. Stiskněte boční západky mycí kazety a vyjměte mycí modul tahem.

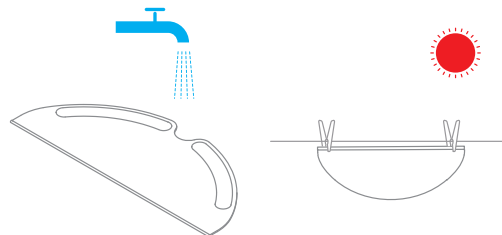


2. Vyprázdněte zbývající vodu z nádrže. Před opětovnou montáží nádržku opláchněte vodou a nechte ji vyschnout.



Poznámka: nevystavujte nádrž přímo slunci.

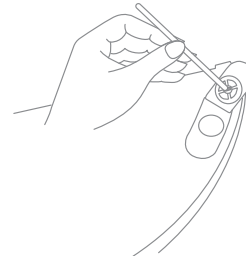
3. Vyčistěte a vysušte čisticí kazetu.



Pozor:

- Po použití vyjměte mycí kazetu a vyčistěte ji. Dbejte na to, aby špinavá voda nevytékala zpět do odtoku vody, aby nedošlo k jejímu ucpání.
- Pro dosažení optimálního výkonu se doporučuje vyměnit kazetu každých 3-6 měsíců.

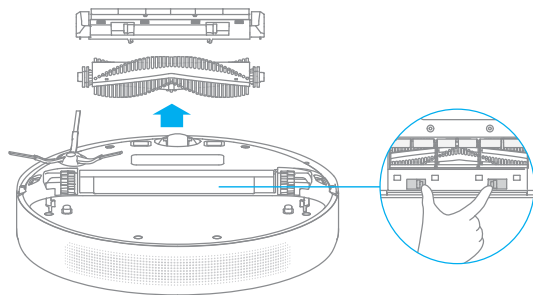
4. Pokud je průtok vody pomalý nebo objem není dobře rozložen, vyčistěte vzduchový otvor v krytu vodní nádrže.



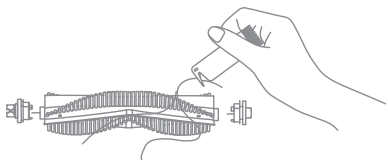
Údržba

Čištění hlavního kartáče

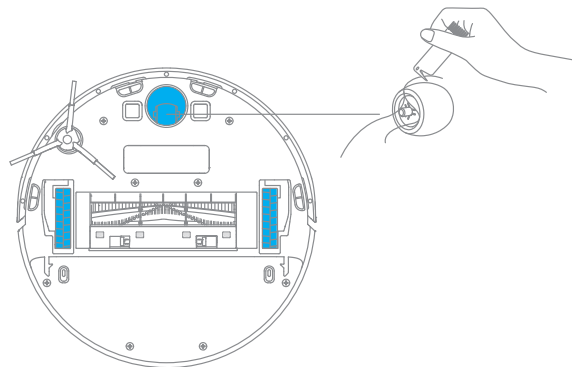
Stiskněte uvolňovací západky na krytu hlavního kartáče a sejměte jej pohybem nahoru.



Vytáhněte kryty kartáčů podle obrázku. Pomocí přiloženého čistícího nástroje odstraňte vlasy zapletené v kartáči.



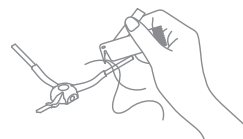
Čištění hlavního kola a vícesměrného kola



Poznámka: K oddělení nápravy a pneumatiky použijte nástroj, například malý šroubovák.

Čištění bočního kartáče

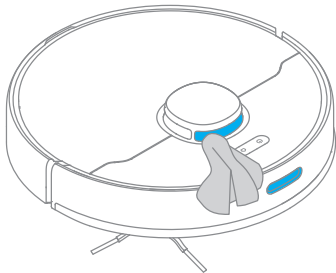
Vytáhněte boční kartáč a vyčistěte jej dodaným čistícím nástrojem.



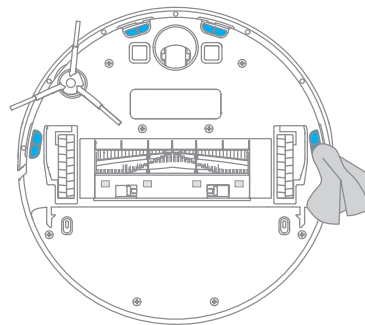
Údržba

Poznámka: K čištění používejte suchý hadřík, protože vysavač a vnitřek nabíjecí stanice obsahují citlivé součásti. Nepoužívejte mokrý hadřík, aby nedošlo k poškození vodou.



Vyčistěte laserový snímač LDS / zpětný snímač nabíjecí stanice



Čištění snímačů pádu



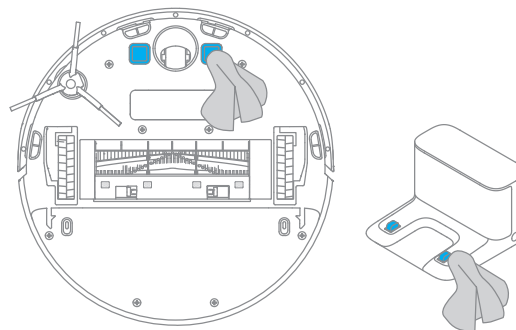
Resetování robota

Pokud robot přestane reagovat nebo jej nelze vypnout, podržte tlačítko  po dobu 10 sekund, aby se zařízení vypnulo. Poté stiskněte a podržte tlačítko  po dobu 3 sekund, aby se robot zapnul.

Baterie

Robot je vybaven kvalitní lithium-iontovou baterií. Dbejte na to, aby byla při každodenním používání dobře nabitá, a zachovala si tak optimální výkon. Pokud robot delší dobu nepoužíváte, vypněte jej a odložte. Aby nedošlo k poškození v důsledku nadměrného vybití, měl by se robot nabíjet alespoň jednou za tři měsíce.

Čištění nabíjecích kontaktů



Otázky a odpovědi

Typ problému	Řešení
Robot se nezapne.	Úroveň nabití je příliš nízká. Nabijte robota v nabíjecí stanici a zkuste to znovu. Okolní teplota je příliš nízká (pod 0 °C) nebo příliš vysoká. (nad 40° C). Provozní teplota vysavače je v rozmezí 0 °C až 40 °C.
Robot se nenabíjí.	Nabíjecí stanice není připojena k napájení. Zkontrolujte, zda jsou oba konce kabelu správně připojeny. Špatné připojení. Vyčistěte nabíjecí kontakty robota a nabíjecí stanice.
Robot se nemůže vrátit na stanici.	V okolí nabíjecí stanice je příliš mnoho překážek. Umístěte nabíjecí stanici do většího prostoru. Vyčistěte signální prostor nabíjecí stanice.
Robot je nefunkční.	Vypněte a znovu zapněte robota.
Robot vydá podivný zvuk.	Do hlavního kartáče, bočního kartáče nebo jednoho z hlavních kol se může zachytit cizí předmět. Zastavte vysavač a odstraňte případné nečistoty.
Robot nečistí tak efektivně jako dříve nebo za sebou zanechává prach.	Zásobník na prach je plný. Je třeba ji vyprázdnit. Filtr je ucpaný. Je třeba jej vyčistit. V hlavním kartáči se zachytil cizí předmět. Je třeba jej odstranit.
Robot se nemůže připojit k síti Wi-Fi.	Vyskytl se problém s připojením Wi-Fi. Obnovte prosím připojení Wi-Fi a stáhněte si nejnovější verzi aplikace Mi Home/Xiaomi Home a zkuste se připojit znovu. Oprávnění k přístupu k poloze není aktivní. Zkontrolujte, zda je oprávnění k přístupu k poloze v aplikaci Mi Home/Xiaomi Home aktivní. Signál Wi-Fi je příliš slabý. Zkontrolujte, zda se robot nachází v oblasti s dobrým pokrytím Wi-Fi. Wi-Fi 5 GHz není podporováno. Ujistěte se, že se vysavač připojuje k síti Wi-Fi 2,4 GHz. Uživatelské jméno nebo heslo Wi-Fi je nesprávné. Zkontrolujte, zda jste zadali správné uživatelské jméno a heslo.

Otázky a odpovědi

Typ problému	Řešení
Robot nespustí naplánovaný úklid.	Robot není nabitý. Plánovaný úklid se nespustí, dokud nebude baterie robota nabitá alespoň z 15 %.
Spotřebovává robot ponechaný v nabíjecí stanici energii, i když je vysavač nabitý?	Ponechání robota v nabíjecí stanici po jeho úplném nabití vede k minimální spotřebě energie, což pomáhá udržovat optimální výkon baterie.
Z mycího modulu nevytéká žádná voda nebo vytéká jen velmi málo vody.	Zkontrolujte, zda je nádrž naplněna vodou. V případě potřeby vyčistěte mycí kazetu. Ujistěte se, že je mycí kazeta správně nainstalována podle návodu k obsluze. Vyčistěte otvor v nádrži na vodu.
Robot po nabití nepokračuje v úklidu.	Ujistěte se, že robot není v režimu "nerušit", který mu brání pokračovat v úklidu. Robot nepokračuje v úklidu, pokud je ručně nabíjen nebo umístěn do nabíjecí stanice.
Robot se po přemístění nevrátí do nabíjecí stanice.	Pohyb robota může změnit jeho polohu nebo znovu naskenovat prostředí. Pokud je robot příliš daleko od nabíjecí stanice, nemusí se k ní automaticky vrátit. V takovém případě je nutné jej do nabíjecí stanice umístit ručně.

Technické údaje

Robot

Model	RLS5-BL1
Baterie	5200 mAh (jmenovitá kapacita baterie)
Doba nabíjení	Přibližně 6 hodin
Bezdrátové připojení	Wi-Fi IEEE 802,11b/g/n 2,4 GHz
Jmenovité napětí	14,4 V \equiv
Jmenovitý výkon	40 W
Frekvence operací	2400-2483,5 MHz
Maximální výstupní výkon	< 20 dBm

Nabíjecí stanice

Model	RCS0
Vstup	100-240 V ~ 50/60 Hz 0,5 A
Výstup	19,8 V \equiv 1 A

Ochrana životního prostředí



Elektronický odpad označený v souladu se směrnicí Evropské unie nesmí být ukládán společně s ostatním komunálním odpadem. Podléhá oddělenému sběru a recyklaci na určených místech. Tím, že zajistíte jeho správnou likvidaci, předejdete možným negativním důsledkům pro životní prostředí a lidské zdraví. Systém sběru použitého zařízení je v souladu s místními předpisy o ochraně životního prostředí pro likvidaci odpadu. Podrobné informace k tomuto tématu získáte na obecním úřadě, ve zpracovatelském závodě nebo v obchodě, kde byl výrobek zakoupen. Výrobek splňuje požadavky tzv. směrnic nového přístupu Evropské unie (EU) v oblasti bezpečnosti, zdraví a životního prostředí, které specifikují nebezpečí, jež by měla být zjištěna a odstraněna.



Tento dokument je překladem originálního návodu k použití vydaného výrobcem.

Výrobek musí pravidelně udržovat (čistit) sám uživatel nebo specializované servisní středisko na náklady uživatele. Pokud v návodu k obsluze nejsou uvedeny informace o nutné cyklické údržbě nebo servisních úkonech, je třeba pravidelně, nejméně jednou týdně, vyhodnocovat odchylku fyzického stavu výrobku od fyzicky nového výrobku. Pokud je zjištěna nebo nalezena jakákoli odchylka, musí být neprodleně provedena údržba (čištění) nebo servisní opatření. Nebude-li provedena řádná údržba (čištění) a nebude-li reagováno na zjištěný odlišný stav, může dojít k trvalému poškození výrobku. Garant neodpovídá za škody vzniklé v důsledku nedbalosti.

Pro akumulátory LI-ION

Spotřebič je vybaven LI ION (lithium-iontovým) akumulátorem, který v důsledku své finanční a chemické struktury časem a používáním stárne. Výrobce udává maximální dobu provozu přístroje v laboratorních podmínkách, kdy existují optimální provozní podmínky pro přístroj a samotný akumulátor je nový a plně nabitý. Provozní doba se může ve skutečnosti lišit od doby deklarované v nabídce a nejedná se o vadu zařízení, ale o vlastnost výrobku. Pro zachování maximální životnosti baterie se nedoporučuje vyjíjet baterii na méně než 3,18 V nebo 15 % celkové kapacity. Nižší hodnoty, například 2,5 V pro článek, jej trvale poškodí a na to se nevztahuje záruka. Pokud baterii nebo celé zařízení nepoužíváte déle než jeden měsíc, nabijte baterii na 50 % a každé dva měsíce pravidelně kontrolujte úroveň nabití. Akumulátor a zařízení skladujte na suchém místě, mimo dosah slunce a negativních teplot.

Pro baterie LIPO

Zařízení je vybaveno baterií LI PO (lithium-polymer), která vzhledem ke své finální a chemické struktuře časem a používáním stárne. Výrobce udává maximální dobu provozu zařízení v laboratorních podmínkách, kdy existují optimální provozní podmínky pro zařízení a samotná baterie je nová a plně nabitá. Provozní doba se může ve skutečnosti lišit od doby deklarované v nabídce a nejedná se o vadu zařízení, ale o vlastnost výrobku. Pro zachování maximální životnosti baterie se nedoporučuje vyjíjet baterii pod 3,5 V nebo 5 % celkové kapacity. Nižší hodnoty, například 3,2 V pro článek, jej trvale poškodí a na to se nevztahuje záruka. Pokud baterii nebo celé zařízení nepoužíváte déle než jeden měsíc, nabijte baterii na 50 % a každé dva měsíce pravidelně kontrolujte úroveň nabití. Akumulátor a zařízení skladujte na suchém místě, mimo dosah slunce a negativních teplot.

Záruka

Při změnách a/nebo modifikacích výrobku zanikne záruka. Při nesprávném používání tohoto výrobku výrobce nenese odpovědnost za vzniklé škody.

Likvidace

- Likvidací tohoto produktu provádějte v příslušné sběrně. Nevyhazujte tento výrobek s komunálním odpadem.
- Pro více informací se obraťte na prodejce nebo místní orgány odpovědné za nakládání s odpady.

Dokumentace

Tento produkt byl vyroben a je dodáván v souladu se všemi příslušnými nařízeními a směrnicemi platnými ve všech členských státech Evropské Unie. Splňuje také veškeré relevantní specifikace a předpisy v zemi prodeje. Oficiální dokumentaci lze získat na vyžádání. Oficiální dokumentace zahrnuje také (avšak nejenom) Prohlášení o shodě, Bezpečnostní technické listy materiálu a správu o testování produktu.

Vyloučení zodpovědnosti

Design a specifikace výrobku mohou být změněny bez předchozího upozornění. Všechna loga a obchodní názvy jsou registrované obchodní značky příslušných vlastníků a jsou chráněny zákonem.